

選擇申請表

旋轉機 (圓柱體)

請求日期

請在相應項目的□中打✓

選用要使用的齒輪馬達系列

※如果您在選擇時遇到問題，請發送給我們

- 感應齒輪馬達 (MID系列 / MINI系列)
- 蓄電池電源型齒輪馬達 (DC12V/24V/48V)
- IPM齒輪馬達 (速度控制型)
- 期望的型號 ()

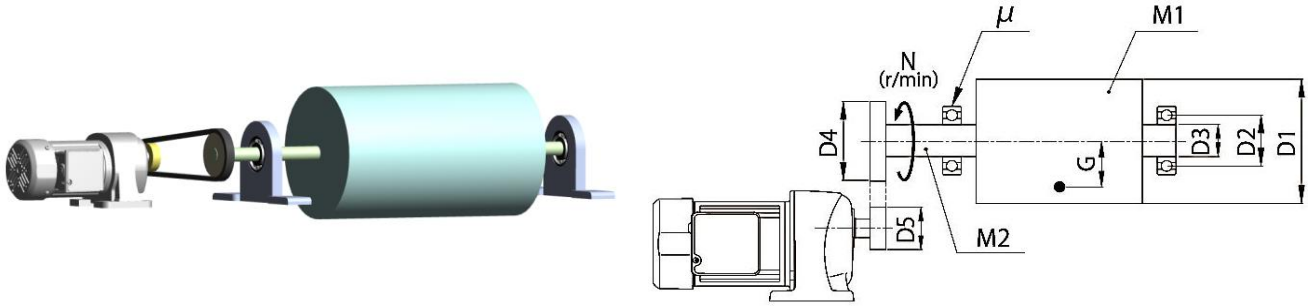
※如果已決定型號，請在[]中輸入型號

輸出軸類型選擇

※如果您在選擇時遇到問題，請發送給我們

- 平行軸 (G3、G型)
- 直交軸 (H2、H型)
- 中空軸 (FS、F2S、F3S型)
- 中實軸 (FF、F2F、F3F型)

※圖像



使用條件

※不明白的地方請以空白發送

- 工作轉速 N = r/min
- 工作質量 M1 = kg
- 旋轉軸質量 M2 = kg
- 工作外徑 D1 = mm
- 軸承滾動體的節圓直徑 D2 = mm
- 旋轉軸外徑 D3 = mm
- 被動側鏈輪 (同步皮帶輪, 齒輪) D4 = mm
P.C.D. ※不需要直接連接
- 驅動側鏈輪 (同步皮帶輪, 齒輪) D5 = mm
P.C.D. ※不需要直接連接
- 工作中心位置 G = mm
- 軸承的摩擦係數 μ =
- 重複停止精度 ± mm(旋轉角度轉換)
※僅在必要時輸入值。
- 電源 三相 單相 蓄電池(DC)
 V Hz
- 啟動頻率 回 / 分鐘 小時 天
- 剎車 附 無
- 變頻器 附 無
※僅對感應齒輪馬達選中此框。
- 其他使用條件 (週期時間等)

客戶信息

CS中心客戶技術諮詢台
E-mail : tech-cs@nissei-qtr.co.jp

公司名稱	地址
部門名稱	
職務	電話號碼
姓名	傳真號碼
	E-mail

- 選定目的 新設備 替代 型號改變 其他()
- 行業類別 輸送機械 食品機械 包裝機械 機床 專用機器
- 印刷/紙加工機械 農業和漁業機械 木工和建築機械 電氣/電子設備 醫療/環境/福利設備
- 設計室 零售商 其他()

謝絕 在註冊我們通過客戶諮詢獲得的客戶信息後，我們可能會向您發送更多信息。請敬知。
我們也可以隨時接受信息刪除等請求。

NISSEI CORPORATION